

## Spülbecken Quadra R12

Edelstahlspülen

Code: 1715 850



### EINZELHEITEN

Material Edelstahl AISI 304

---

Textur Bürstung in Linie

---

Finish Spazzolato Foster

---

Einbaurand Unterbau

---

Basis 60 cm

---

Abmessungen 540 x 440 mm

---

Beckengröße 500 x 400 mm

---

Breite 54 cm

---

Einbauöffnung Siehe Datenblatt (für alle FT/FTS- und Unterbau-Modelle)

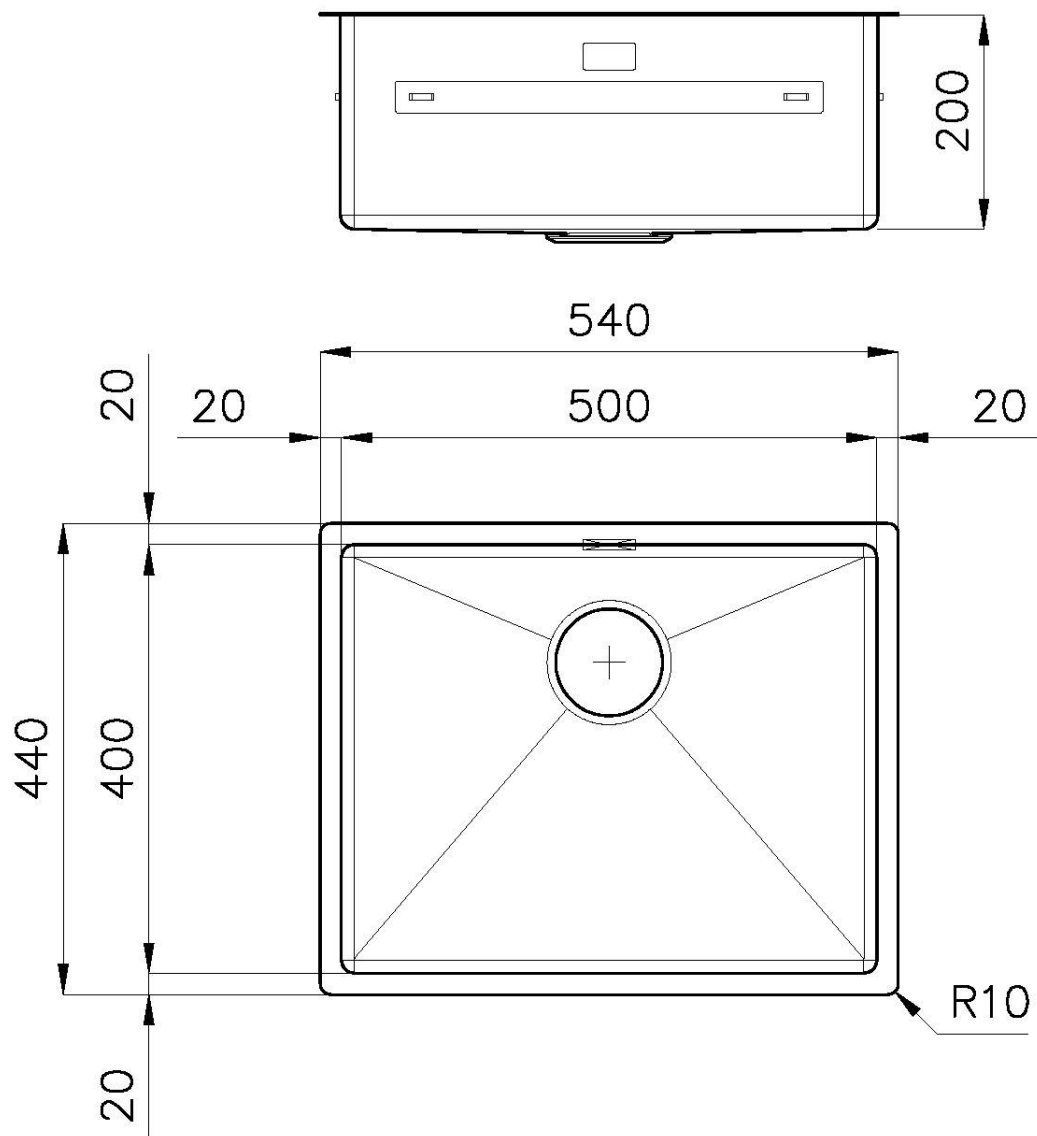
---

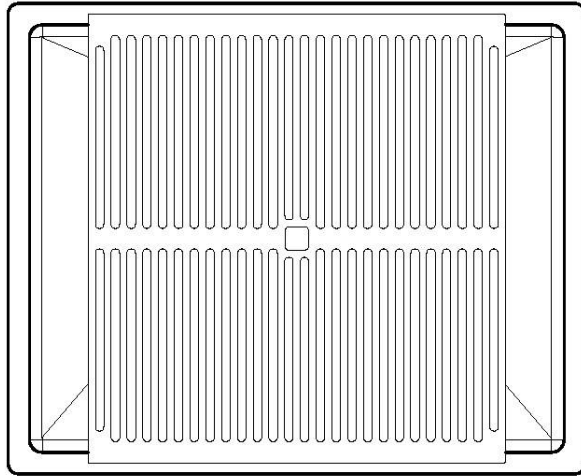
Anzahl der Becken	1 Becken
Serienmäßige Ausstattung	Befestigungshaken, Abfluss, Überlauf und Siphon, im Karton verpackt
Abtropffläche	Nein
Mischbatteriebohrungen	Standardmäßig ohne Bohrung
Abfluss	Abfluss SPACE 3,5"

## MERKMALE

RAUTENBODEN	Die Wasserableitung am Boden des Beckens ist ein wichtiges Merkmal, das bei Foster-Lösungen immer berücksichtigt wird. Bei den quadratischen Modellen mit flachem Boden wird der Ablauf durch das elegante Rautenmuster gewährleistet, das den Wasserabfluss erleichtert.
SPÜLBECKEN	Stahlstärke 1 mm. Eine beachtliche Dicke, die maximale Robustheit für Spülen garantiert, die die Zeichen der Zeit nicht kennen.
SPÜLBECKEN MIT ENGEM RADIUS	Quadratische Spülen mit modernem Design und erhöhtem Fassungsvermögen. Für minimale Ästhetik in Kombination mit maximaler Praktikabilität.
TIEFES BECKEN	Spülbecken, die dank einer fortschrittlichen Produktionstechnologie eine beachtliche Tiefe von mehr als 20 cm erreichen und eine große Kapazität und Zweckmäßigkeit bei allen Spülvorgängen bieten.
UMLAUFENDER ÜBERLAUF	Der Überlauf ist ein allgegenwärtiges Sicherheitsmerkmal bei Foster-Spülbecken, das verhindert, dass das Wasser aus dem Becken überläuft, wenn man es einmal vergisst. Die Lösung des Randablaufs verbessert die Ästhetik dank ihrer quadratischen und essentiellen Form.

## TECHNISCHE DATEN





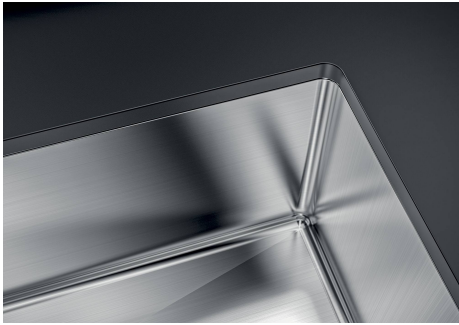
8100 617  
POSIZIONATA A FILO VASCA / EDGE POSITIONING



8100 617  
POSIZIONATA SUL FONDO / BOTTOM POSITIONING



## GALERIE



## OPTIONALES ZUBEHÖR



### Perforierte Edelstahlwanne

8151 000

\* nur in Kombination mit dem Zubehör  
8644 101



### Perforierte Edelstahlwanne PVD Copper

8151 008

\* nur in Kombination mit dem Zubehör  
8644 101



### Perforierte Edelstahlwanne PVD Gold

8151 009

\* nur in Kombination mit dem Zubehör  
8644 101



### Perforierte Edelstahlwanne PVD Gun Metal

8151 006

\* nur in Kombination mit dem Zubehör  
8644 101



### Satz Reibe mit Halterung für Ring und Auffangschale

8159 101

\* nur in Kombination mit dem Zubehör  
8644 101



### Schneidebrett aus Glas

8631 300



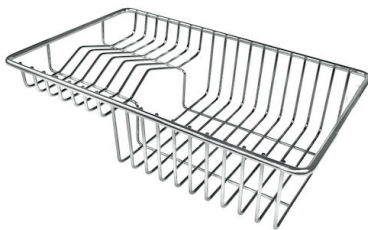
**Schneidebrett aus HDPE**  
8657 001



**Schneidebrett Twin aus HPDE**  
8644 101

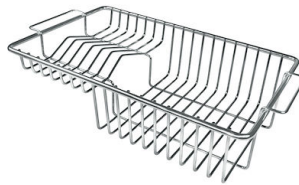


**Schneidebrett Twin aus Iroko-Holz  
mit Küchensieb aus Edelstahl**  
8644 044



**Tellerkorb aus Edelstahl**  
8100 303

\* nur in Kombination mit dem Zubehör  
8644 101



**Tellerkorb aus Edelstahl**  
8100 201



**Weißer Wanne**  
8153 100

## PAARUNGEN



**Kochfeld KE**  
7602 032



**Kochfeld KE Induction**  
7386 646



**Mischbatterie Omega Plus**  
8497 020

## OPTIONALE AUTOMATISCHE ABLAUFGARNITUR



**Automatischer Abfluss - PM**  
8407 113



**Automatischer Abfluss Space - PA**  
8407 108



**Automatischer Abfluss Space - PE**  
8407 109



**Automatischer Abfluss Space Light  
- PL**  
8407 117



**Automatischer Abfluss Space Push  
- PP**  
8407 116